

Standaard Voorschriften binneninstallaties Warmte/koude-aansluiting

Consument en kleinzakelijk met een
aansluitvermogen tot 100 kW

ennatuurlijk

Doorpakkers
in lokale energie

Waarom deze voorwaarden.

Met deze Standaard Voorschriften beschrijft Ennatuurlijk de voorschriften waaraan de binneninstallatie moet voldoen om een goede warmtelevering te kunnen realiseren.

Uitdrukkelijk wordt erop gewezen dat deze standaard voorschriften binneninstallaties een aanvulling zijn op de Algemene Aansluit- & Leveringsvoorwaarden van Ennatuurlijk. Deze zijn te vinden op: www.ennatuurlijk.nl/algemene-voorwaarden.

Begripsomschrijvingen:

Centrale-installatie:

Samenstelling van installaties, leidingen en randapparatuur voor de opwek van energie voor verwarming die wordt gerealiseerd door Ennatuurlijk.

Distributienet:

Het stelsel van leidingen welke het transport van warmte en/of koude tot de aansluiting verzorgt.

Binneninstallatie:

De samenstelling van leidingen en toebehoren achter het overdrachtspunt/demarcatie alsmede de daarmee verbonden toestellen, bestemd voor het betrekken van warmte en/of koude en/of warm tapwater ten behoeve van het perceel, te rekenen vanaf het overdrachtspunt/demarcatie.

Overdrachtspunt:

Het punt dat is gemarkeerd als de overgang tussen de aansluiting en de Binneninstallatie dan wel een andere door ons tussen de aansluiting en de Binneninstallatie aangewezen plaats.

Doel van deze voorschriften:

De afgifte van warmte en/of koude in de woning op een juiste, duurzame en efficiënte wijze laten verlopen. Zonder dat de **Centrale-installatie**, het **Distributienet** en de **Binneninstallatie** nadelig worden beïnvloed.

De warmte van Ennatuurlijk

De aansluiting

Zowel bij laag- als hoogbouw wordt elke individuele woning voorzien van een afleverset. Ennatuurlijk plaatst een aansluitbeugel en een afleverset in de meterkast. De specificatie van de aansluitbeugel en de afleverset vind je in bijlage 1. De afleverset levert warmte en/of koude voor ruimte-temperatuurregeling en warmte voor de bereiding van warm tapwater.

Meetinrichting

Ennatuurlijk plaatst een slimme-meetinrichting om de omvang van de levering te kunnen meten en registreren. In het display van de warmtemeter en de koudemeter wordt het verbruik in GigaJoules (GJ) geregistreerd. Met een communicatiemodule wordt het verbruik op afstand door Ennatuurlijk uitgelezen en verwerkt zodat Ennatuurlijk de geleverde warmte en, indien van toepassing, koude kan factureren en inzicht heeft in de prestaties van het warmtenet. Het display wordt, goed afleesbaar, in de meterkast aangebracht.

De meterkast

- Het is voor warmte-koude aansluitingen noodzakelijk dat er in een eigen meterkast voorzien wordt.
- Meterkasten voor zowel laag- als hoogbouw woningen tot maximaal 70 meter moeten voldoen aan de laatste geldende versie van NEN 2768, NEN 1010 en IWUN 06285 (brede variant), of eventuele opvolgers hiervan.
- Voor opstellingen van afleversets met een warmtevermogen boven 25 kW neem je contact op met Ennatuurlijk om maatwerkafspraken te maken.

Aanvullend op de IWUN richtlijnen en/of vereist vanuit NEN 1010 zijn in de meterkast door de opdrachtgever de volgende voorzieningen t.b.v. de afleverset te realiseren:

- Een IPx4 wandcontactdoos met randaarde, ten behoeve van de afleverset. De wandcontactdoos moet beveiligd zijn d.m.v. een aardlekschakelaar.
- Een hoofdaardrail (HAR) die aangesloten is op de aansluitbeugel t.b.v. de vereffening.
- Een afvoerleiding voor de inlaatcombinatie die d.m.v. een stankafsluiter is aangesloten op de riolering. (t.b.v. de warm tapwaterlevering)

Voorbeelden van de opstellingen en voorzieningen vind je in bijlage 2.

De afleverset

Nadat de achterwand in de meterkast is geplaatst en de woning gasdicht en afsluitbaar is, zal Ennatuurlijk eerst een aansluitbeugel inclusief vier afsluiters plaatsen. Ennatuurlijk sluit het warmtenet aan op de meest linkse aansluitingen van de beugel. De koude wordt direct op de bovenkant van de set, zonder beugel & met afsluiters, aangesloten door Ennatuurlijk. De installateur sluit alle overige leidingen aan op de beugel.

Na ontvangst van bijlage 3 “Formulier verzoek plaatsing afleverset” door de installateur, plant de aannemer van Ennatuurlijk een afspraak in voor het plaatsen van de afleverset met meetinrichting op de beugel.

De warmte- & koude-levering start nadat aan alle verplichtingen uit de aansluit- en leveringsvoorwaarden is voldaan en de volledige aansluitbijdrage is betaald.

De verwarmingsinstallatie

Tenzij anders aangegeven levert Ennatuurlijk voor de ruimteverwarming water met een aanvoertemperatuur van 40°C. De uitkoeling in de Binneninstallatie moet te allen tijde minimaal 10 °C bedragen. Voor de koeling levert Ennatuurlijk water met een temperatuur van 18°C aan de binneninstallatie. De opwarming van dit water moet te allen tijde minimaal 3°C bedragen.

Het ontwerp van de Binneninstallatie dient te zijn gebaseerd op een drukverschil van 20 kPa .

Ennatuurlijk plaatst voor warmte-koude toepassingen altijd een **indirecte afleverset**. Bij een indirecte afleverset is een hydraulische scheiding opgenomen, hierdoor vormen de Centrale-installatie en de Binneninstallatie twee gescheiden circuits.

Wanneer Ennatuurlijk een indirecte afleverset plaatst dient de Binneninstallatie te worden voorzien van een eigen expansiesysteem, overdrukbeveiliging en vulinrichting.

De afleverset is geschikt voor het aansluiten van een regelsysteem met 2 potentiaal vrije contacten; 1 voor vrijgave van de ruimteverwarming en 1 voor vrijgave van de ruimtekoeling. Het gebruik van deze aansluitingen is essentieel voor het functioneren van de afleverset.

Ennatuurlijk stelt in ieder geval de volgende voorwaarden en eisen aan uitvoering en toegepaste materialen van de Binneninstallatie:

- Afgiftesystemen worden als tweepijpsysteem uitgevoerd; éénpijpsystemen bieden onvoldoende waarborg voor de vereiste uitkoeling;
- Mengsystemen zijn uitgevoerd met een tweewegregelklep, de mengleiding is voorzien van een terugslagklep;
- Elke radiator en/of verwarmingslichaam is afsluitbaar en inregelbaar uitgevoerd met een drukonafhankelijk, instelbaar radiatorventiel;
- In de retourleiding, in de onmiddellijke nabijheid van de afleverset, is een afsluitbaar filter geplaatst met een maaswijdte van 0,5 mm;
- De Binneninstallatie is aantoonbaar bij oplevering ingeregeld volgens inregelstaat;
- Koppelingen/verbindingen in of onder de (afwerk)vloeren zijn zonder schriftelijke toestemming van Ennatuurlijk niet toegestaan¹;
- In de leidingen zitten geen onbereikbare verbindingen (bijvoorbeeld onbereikbare leidingschachten)¹;
- De Binneninstallatie is bestand tegen vuildeeltjes met een max. grootte van 0,5 mm¹;
- Alle materialen en installatiedelen zijn geschikt voor een werkdruk van 6 bar bij 90 °C¹;
- Kunststof leidingsystemen dienen te voldoen aan de nationale keuringsrichtlijn KOMO keur conform de laatst geldende versie van BRL 5602, 5603, 5604, 5605 en 5606¹;
- De leidingen dienen zuurstofdiffusie dicht te zijn conform de keuringsnormen DIN 4726, 4727, 4728 en 4729¹;

- Installatiedelen uit aluminium of andere lichtmetaallegeringen zijn niet toegestaan¹;
- Rubberonderdelen in bijv. pakkingen of spindelafdichtingen bestaan uit EPDM¹;

¹) ***De met ¹ gemarkeerde voorschriften zijn bij toepassing van een indirecte afleverset niet verplicht, maar worden wel nadrukkelijk geadviseerd!***

Nadat de leidingen van de Binneninstallatie door de installateur zijn aangesloten op de aansluitbeugel, zoals weergegeven op bijlage 1, zal de Binneninstallatie worden gespoeld om te voorkomen dat vuil vanuit de Binneninstallatie in de afleverset komt.

Als de Binneninstallatie is gespoeld, afgeperst, ontluicht en ingeregeld kan een verzoek tot plaatsing van de afleverset bij Ennatuurlijk worden gedaan (bijlage 3).

Ennatuurlijk controleert de binneninstallatie op debiet en correcte uitkoeling. Afwijkingen moeten worden opgelost door de installateur van de Binneninstallatie. Een dergelijke controle kan worden uitgevoerd tot maximaal 1 jaar na oplevering van de aansluiting.

De warmwaterinstallatie

In de afleverset bevindt zich een warmtewisselaar welke zorg draagt voor de warm tapwaterbereiding. De standaarduitvoering is conform Comfortklasse Warmwater (CW) klasse 4. De temperatuur bedraagt 60°C + / - 2°C aan de aansluitbeugel.

Indien technisch haalbaar kan op verzoek de capaciteit van het Distributienet en de afleversets verhoogd worden naar CW klasse 5 of CW klasse 6A.

Het tapwaterzijdig drukverlies van de afleversets in de verschillende CW klassen is ≤ 30 kPa.

De gehele waterinstallatie moet voldoen aan alle hiervoor geldende voorschriften waaronder de NEN 1006 en de VEWIN voorwaarden. De koudwaterleiding moet door middel van een inlaatcombinatie direct onder de aansluitbeugel van de afleverset aangesloten worden. De afvoer van het expansiewater uit de inlaatcombinatie moet door middel van een stankafsluiter worden aangesloten op de riolering.

Let op: op de aansluitbeugel zit een aansluitpunt van 15mm voor de koudwaterleiding. De koudwaterleiding en warmwaterleiding dienen correct gedimensioneerd te zijn voor de CW klasse.

Verantwoordelijkheden

Ennatuurlijk is verantwoordelijk voor het goed functioneren van de Centrale-Installatie tot aan het Overdrachtspunt. Dat wil zeggen dat ook het onderhoud van de afleversets door en voor rekening van Ennatuurlijk komt. Alleen Ennatuurlijk mag werk (laten) uitvoeren aan de Centrale-Installatie en het Distributienet tot aan het Overdrachtspunt. Verzegelingen mogen niet verbroken worden. Verbroken zegels dienen direct gemeld te worden bij Ennatuurlijk.

Ennatuurlijk is 24 uur per dag bereikbaar op 085-27 34 555 voor het melden van storingen in de warmtevoorziening.

Ennatuurlijk is **niet** verantwoordelijk voor:

- Storingen en onderhoud aan de Binneninstallatie;
- Het functioneren van de Binneninstallatie;
- De keuze, capaciteit en uitvoering van de Binneninstallatie.

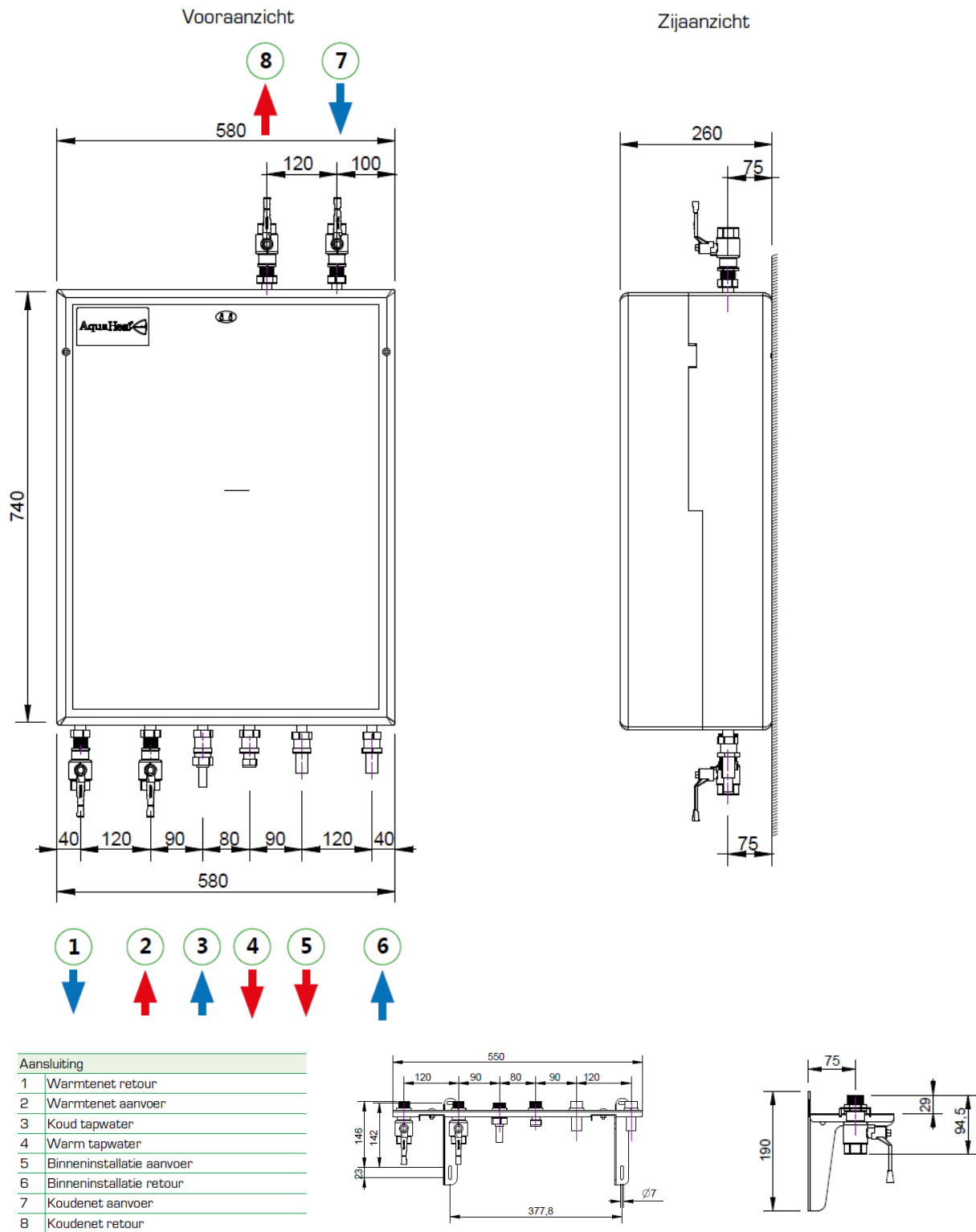
Ennatuurlijk beoordeelt de Binneninstallatie uitsluitend op punten die de veiligheid en het functioneren van haar eigen installatie ongunstig zouden kunnen beïnvloeden.

De installateur

De opdrachtgever en diens installateur zijn verantwoordelijk voor het ontwerp, de aanleg en het correct functioneren van de Binneninstallatie inclusief koud- en warm tapwaterleidingen volgens de daarvoor geldende voorwaarden.

Bijlage 1.

Specificatie WKW-HEX 4P warmte-koude afleverzet en aansluitbeugel.

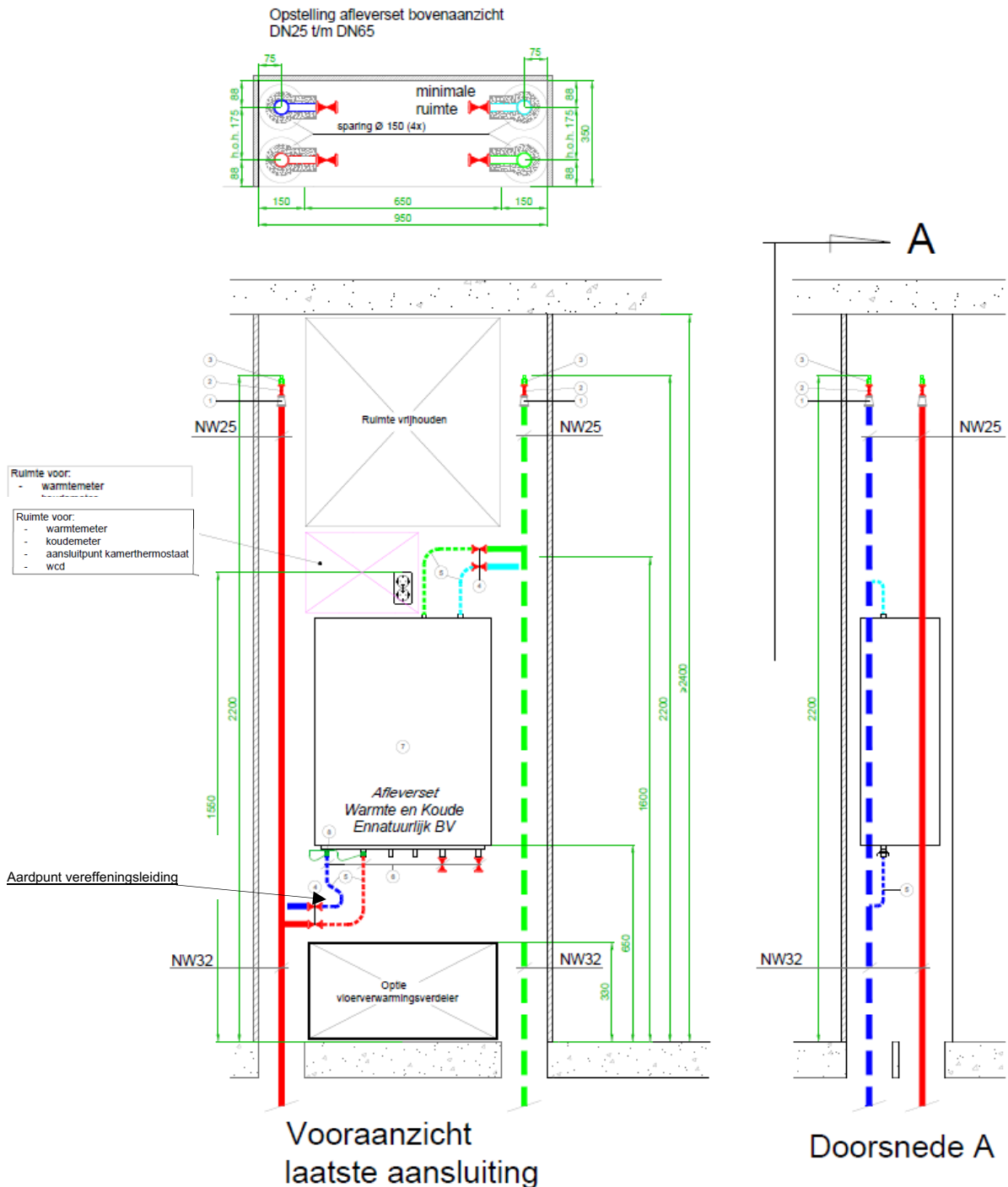


Technische gegevens Fortes Aquaheat WKW-HEX 4P

<https://fortes-es.nl/productgroup/aquaheat-stations/>

Bijlage 2.

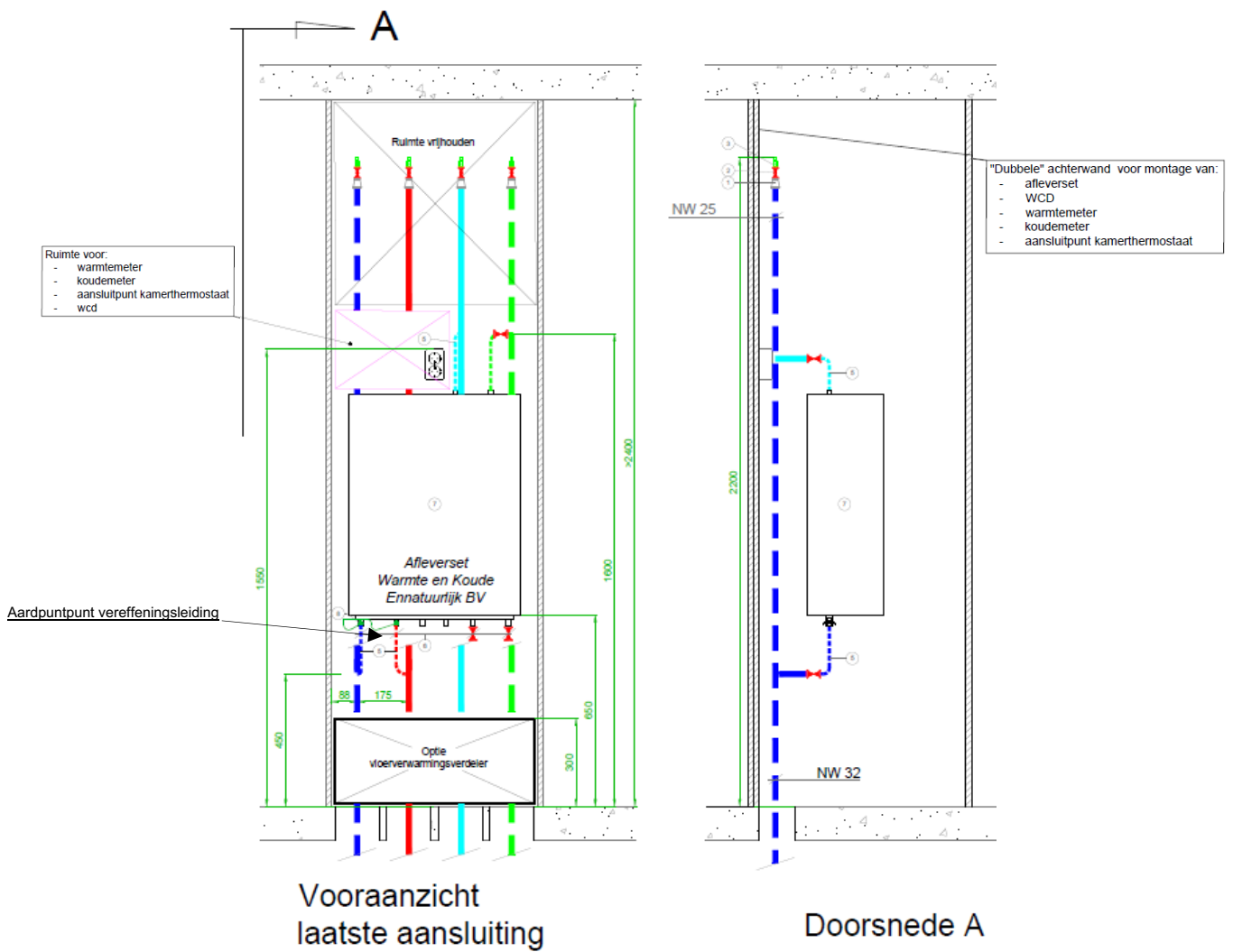
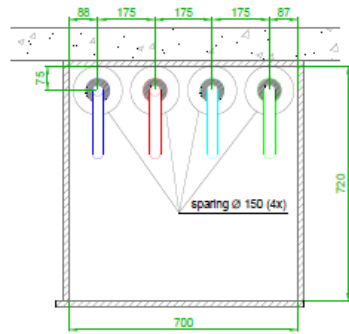
Brede meterkast hoogbouw - Aanvullingen en wijzigingen op IWUN 06285



Stuklijst vooraanzicht laatste aansluiting

Nr.	Omschrijving	Type / afmeting
1	Verloopnippel	1" - 1/2"
2	Kogelkraan	1/2"
3	Automatische ontluchter	1/2"
4	Afsluiters	3/4" (zonder hendel/knop)
5	Flexibele slang	3/4"
6	Uniforme aansluitbeugel incl. 2 afsluiters	
7	Afleverzet warmte en koude	klasse CW4
8	Montagepunten voor de omloop	zie tekening

Diepe meterkast hoogbouw - Aanvullingen en wijzigingen op IWUN 06285



Stuklijst vooraanzicht laatste aansluiting		
Nr.	Omschrijving	Type / afmeting
1	Verloopnippel	1" - 1/2"
2	Kogelkraan	1/2"
3	Automatische ontluichter	1/2"
4	Afsluiters	3/4" (zonder hendel/knop)
5	Flexibele slang	3/4"
6	Uniforme aansluitbeugel incl. 2 afsluiters	
7	Afderset warmte en koude	klasse CW4
8	Montagepunten voor de omloop	zie tekening

Bijlage 3.

Formulier verzoek plaatsing afleverset(s) / levering warmte en koude.

Gegevens installatie(s) in de onderstaande invul velden vermelden:

Datum meterkast/binneninstallatie 100% gereed, plaatsing afleverset(s) mogelijk vanaf* en **:
Naam klant(en) *:
Straat(en) en huisnummer(s) aansluiting(en)*:
Postcode en woonplaats aansluiting(en)*:
Naam opdrachtgever / contactpersoon voor het maken plaatsingsafpraak*:
Telefoonnummer / E-mail contactpersoon*:

*) *Verplichte invulvelden*

) *Zie onder eindnoot **Belangrijk

Let op:

Indien aan een van onderstaande punten niet is voldaan op moment van plaatsen afleverset(s), dan moeten wij het plaatsen opnieuw inplannen. Wij brengen je dan stagnatiekosten in rekening van €120 ex BTW per aansluiting.

Ondergetekende verklaart dat in het hierboven genoemde perceel (en) c.q. project (en) de installaties zijn aangesloten conform de "Standaard Voorschriften Binneninstallaties" (digitaal verkrijgbaar via je contactpersoon van Ennatuurlijk) en dat bij plaatsing en inbedrijfstelling van de afleverset(s) aan navolgende punten wordt voldaan:

1. De Binneninstallatie is ingeregeld op dusdanige wijze dat de vereiste uitkoeling behaald wordt. Ter ondersteuning hiervan worden de transmissieberekeningen en inregelstaten als bijlage meegestuurd;
2. Tijdens inbedrijfstelling is een monteur van de installateur aanwezig die bekend is met de werking van de Binneninstallaties en de thermostaat of regelsysteem;
3. De gehele installatie is grondig gespoeld en gevuld met drinkwater en gedurende 24 uur op minimaal 6 bar(g) (600 kPa) afgeperst en de installatie is lekvrij;
4. Er is een warmwatercontrole-tappunt met kraan in een ruimte aanwezig;
5. De verwarmingsinstallatie is werkend, voorzien van de benodigde regelapparatuur en zal door de aanwezige monteur maximaal vragend worden gezet;
6. De woning wordt niet opgeleverd voordat de afleverset is geplaatst. Dit i.v.m. mogelijke schade als gevolg van waterlekage tijdens het plaatsen van de afleverset;
7. Bij dit verzoek dient per adres een foto te worden aangeleverd van het vooraanzicht van de totale meterkast waarop elektra en wateraansluiting duidelijk zichtbaar zijn;
8. Een hoofdaardrail (HAR) die aangesloten is op de aansluitbeugel t.b.v. de vereffening.

[Dit formulier in pdf-formaat, incl. gevraagde bijlagen mailen naar de-projectleider van Ennatuurlijk:](#)

Belangrijk:

Gelieve rekening te houden met een maximale levertijd van 10 werkdagen na goedkeuring.

Opdrachtgever verklaart dat aan de bovengenoemde punten is voldaan.

Geconstateerde afwijkingen kunnen leiden tot ernstige vertraging van de levertijd.

Plaats, datum: _____

Handtekening: _____